



Produkt zur Entsorgung an einer speziellen Entsorgungsstelle für Altgeräte abgeben, Rückgabe- und Sammelsysteme in ihrer Gemeinde verwenden oder an den Händler wenden, bei dem das Produkt gekauft wurde.

In Elektrogeräten enthaltene Batterien und Akkus müssen nach Möglichkeit getrennt von ihnen entsorgt werden. Gebrauchte Batterien/Akkus (nur im entladenen Zustand) immer in Übereinstimmung mit den örtlichen Gesetzen oder Anforderungen entsorgen. Bei einer ungeschickten Entsorgung können giftige Inhaltsstoffe in die Umwelt gelangen, die gesundheitsschädliche Wirkungen auf Menschen, Tiere und Pflanzen haben. Damit erfüllen Sie Ihre gesetzlichen Pflichten und leisten Ihren Beitrag zum Umweltschutz.

1 PRODUKTBESCHREIBUNG

- An/Aus-Taster
- Dimm-Schalter
- LED-Ladeanzeige
- Gesten-Sensor
- Fokus-Drehring
- High-Power-LED
- Gesten-Sensor-Taster
- Gesten-Sensor-Anzeige-LED
- Gesten-Sensor
- Typ-C Ladebuchse
- Schwerkrebie Halterung
- Verstellbares Kopfbündel

2 INBETRIEBNAHME

Vor erstmaliger Benutzung Akkupack vollständig aufladen.

An/Aus-Taster: 100% /50% (Low-Mode) /Aus **Dimmfunktion:** Durch Drehen des Dimm-Schalters kann die LED angeschaltet und gedimmt werden. **Handgestensensor:** Aktivierung der Gesten-Sensorautomatik durch Drücken der Taste. Aktivierung wird durch Anzeige-LED angezeigt. Durch 2-malige Handgeste im Abstand von ca. 10cm kann die LED



Tous les objets éclairés doivent être à une distance d'au moins 10 cm de la lampe. N'utiliser le produit qu'avec les accessoires compris dans l'étendue de la livraison. Ne jamais tenter d'ouvrir, d'écraser, de chauffer ou de mettre en feu une pile / un accus. Ne pas jeter au feu. ⚠ Ne charger le produit que dans des pièces fermées, au sec et vastes, à l'abri de matériaux et de liquides inflammables. Le non-respect peut entraîner des brûlures et des incendies.

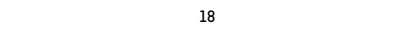
Ne jamais utiliser dans un environnement explosible où se trouvent des liquides inflammables, de la poussière ou des gaz. Ne jamais plonger le produit dans l'eau ou dans un autre liquide. Toujours utiliser une prise bien accessible afin de pouvoir débrancher le produit du réseau électrique en cas de défaut.

Les piles et les liquides dans les accus peuvent entraîner des brûlures chimiques en cas de contact avec des parties du corps. En cas de contact, rincer immédiatement les emplacements concernés avec de l'eau fraîche et contacter immédiatement un médecin.

Les fuites de piles / les liquides dans les accus peuvent entraîner des brûlures chimiques en cas de contact avec des parties du corps. En cas de contact, rincer immédiatement les emplacements concernés avec de l'eau fraîche et contacter immédiatement un médecin.

Ne jamais utiliser dans un environnement explosible où se trouvent des liquides inflammables, de la poussière ou des gaz.

Ne jamais plonger le produit dans l'eau ou dans un autre liquide. Toujours utiliser une prise bien accessible afin de pouvoir débrancher le produit du réseau électrique en cas de défaut.



- La fuente de luz del LED no es sustituible. Cuando concluya la vida útil de la fuente de luz o bombilla, debe substituirse la lámpara completa.
- No abrir ni modificar el producto. Las reparaciones solo deben ser llevadas a cabo por el fabricante o por un técnico de servicio por el encargado o por una persona cualificada de modo semejante.
- Desconecte el dispositivo de la red de corriente solo tirando del enchufe o desde el compartimento del conector, nunca tirando del cable.
- Las indicaciones relativas a la lámpara, el bloque de alimentación así como la tensión de red de la toma de corriente deben coincidir con lo indicado en la placa de tipo.
- La lámpara no debe colocarse por el lado de la fuente de luz o caer por este lado.

CONJUNTO DE PILAS RECARGABLES El producto contiene un conjunto de pilas o acumuladores no reemplazables, en caso de acumuladores agotados, recárguelos inmediatamente. Desconecte cuando la carga se haya completado. Si se da una fuga en la fuente de energía, retire el líquido con guantes protectores y un paño seco.

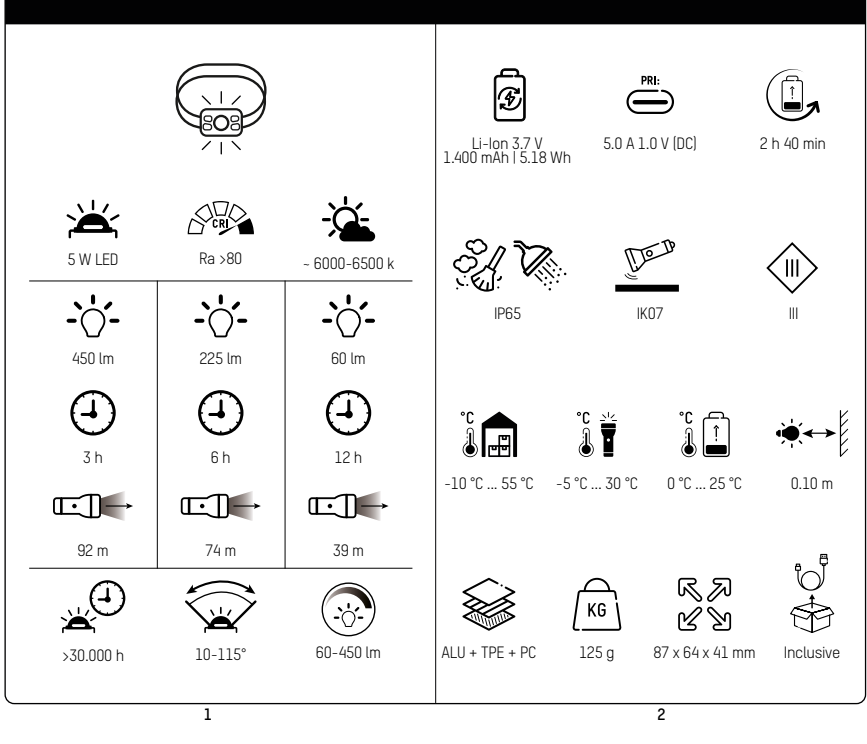
INDICACIÓN RELATIVA AL MEDIO AMBIENTE E LIMINACIÓN Elimine el embalaje después de clasificar sus materiales. La cartulina y el cartón deben desecharse con el papel viejo mientras que la lámina debe ir a la sección de reciclado de estos materiales.

Elimine el producto ya inservible observando las prescripciones legales. El icono del „cubo de basura“ indica que los aparatos eléctricos no deben eliminarse en la UE con la basura doméstica normal.

Entregue el producto para su eliminación a un centro de eliminación especial para aparatos viejos, sirvase de los sistemas de devolución o recolecta de su comunidad o diríjase al comercio en el que compró el producto.

Sensor de gestos manual: Activación del sensor de gestos presionando el botón. La activación se muestra mediante el indicador LED. A continuación, es posible encender y apagar la luz LED mediante 2 gestos con la mano a una distancia de aprox. 10 cm.

Indicador LED de la capacidad del conjunto de baterías: Durante el funcionamiento: < 5 % si la luz LED principal parpadea 5 veces, volver a cargar de inmediato la batería Durante la carga: rojo = cargando / verde = batería cargada por completo



an- und ausgeschaltet werden. **LED-Anzeige Akkupack-Kapazität:** Während Betrieb: <5% Haupt-LED blinkt 5x, unmittelbar Akku wieder aufladen Während Ladung: rot = laden / grün = Akku voll

2 WÄHREND LADUNG

3 WÄHREND LADUNG

Bei Lagerung über einen längeren Zeitraum ebenfalls vorher aufladen (mind. 3x im Jahr) um eine Tiefentladung des Akkupacks zu verhindern. Hierzu die Verschlusskappe der Ladebuchse abziehen und den Ladestecker einstecken. Anschließend das Ladekabel an den USB-Ladeport anschließen.

Aufladen nur im ausgeschalteten Zustand. Nicht gleichzeitig Laden und Leuchten!

CE Das Produkt entspricht den Anforderungen der EU Richtlinien. Technische Änderungen vorbehalten. Für Druckfehler übernehmen wir keine Haftung.



4 SAFETY - EXPLANATION OF SYMBOLS

Please take note of the following symbols and words used in the operating instructions, on the product and on the packaging:

- Information** Useful additional information about the product
- Note** The note warns you of possible damage of all kinds
- Caution** Attention - Hazard can lead to injuries
- Warning** Attention - Danger! May result in serious injury or death

5 PROPER INTENDED USE

The product serves as a mobile light source and is not intended for use in other applications. The product is intended exclusively for private, household use and is not suitable for commercial use or for household room lighting and is only use as described in the operating instructions. Use outside that stipulated in the information leaflet may result in damage to property or personal injury. We accept no liability for damage caused by incorrect or improper use.

6 REMARQUES GÉNÉRALES

Ne pas jeter ou laisser tomber la couverture de la LED ne peut pas être remplacé. Si le couvercle est endommagé, le produit doit être éliminé.

La source lumineuse LED ne peut pas être remplacée. À la fin de la durée de vie de la LED, vous devez remplacer toute la lampe.

Ne pas ouvrir ou modifier le produit ! Les travaux de réparation ne doivent être effectués que par le fabricant ou le technicien de service chargé de ce travail par le fabricant ou par une personne qualifiée de manière similaire.

Pour la coupure de l'appareil de l'alimentation électrique, toujours tirer sur la fiche du connecteur et jamais sur le câble.

Les indications concernant la lampe et l'alimentation ainsi que la tension de réseau sur la prise doivent correspondre à la plaque signalétique.

La lampe ne doit pas être posée sur le côté de la source lumineuse ou tomber de ce côté.

Si se almacena la batería por un periodo prolongado, debe cargarse previamente (al menos 3 veces al año) para evitar una descarga total del paquete de baterías. Retirar la tapa de la toma de carga e instalar el conector de carga. Por último, conectar el cable de carga USB al puerto de carga.

Recargar solo cuando esté apagado. No recargar e iluminar al mismo tiempo.

El producto observa las exigencias de las directivas de la UE. Reservado el derecho a introducir cambios técnicos. No aceptamos ninguna responsabilidad por errores de impresión.

7 SEGURANÇA - EXPLICAÇÃO DAS INDICAÇÕES

Observe os seguintes símbolos e palavras utilizados no manual de instruções, no produto e no embalagem:

- Informação** | Informações adicionais úteis sobre o produto
- Indicação** | Esta indicação avisa de possíveis perigos de qualquer tipo
- Cuidado** | Atenção - Perigo, pode causar ferimentos
- Aviso** | Atenção - Perigo! Pode causar ferimentos graves ou morte

8 UTILIZAÇÃO CORRETA

O produto serve de fonte de luz móvel e não se destina a outras aplicações. O produto destina-se exclusivamente ao uso privado em ambientes domésticos e não se destina à utilização comercial nem se adequa à iluminação de espaços domésticos e apenas à utilização como descrita no manual de utilização. A utilização fora desta informação não é considerada como correta, o que pode causar danos materiais ou pessoais. Não assumimos qualquer responsabilidade por danos causados por utilização errada ou inadequada.

Se se almacena la batería por un periodo prolongado, debe cargarse previamente (al menos 3 veces al año) para evitar una descarga total del paquete de baterías. Retirar la tapa de la toma de carga e instalar el conector de carga. Por último, conectar el cable de carga USB al puerto de carga.

Recargar solo cuando esté apagado. No recargar e iluminar al mismo tiempo.

El producto observa las exigencias de las directivas de la UE. Reservado el derecho a introducir cambios técnicos. No aceptamos ninguna responsabilidad por errores de impresión.

9 SEGURANÇA - EXPLICAÇÃO DAS INDICAÇÕES

Observe os seguintes símbolos e palavras utilizados no manual de instruções, no produto e na embalagem:

- Informação** | Informações adicionais úteis sobre o produto
- Indicação** | Esta indicação avisa de possíveis perigos de qualquer tipo
- Cuidado** | Atenção - Perigo, pode causar ferimentos
- Aviso** | Atenção - Perigo! Pode causar ferimentos graves ou morte

10 UTILIZAÇÃO CORRETA

O produto serve de fonte de luz móvel e não se destina a outras aplicações. O produto destina-se exclusivamente ao uso privado em ambientes domésticos e não se destina à utilização comercial nem se adequa à iluminação de espaços domésticos e apenas à utilização como descrita no manual de utilização. A utilização fora desta informação não é considerada como correta, o que pode causar danos materiais ou pessoais. Não assumimos qualquer responsabilidade por danos causados por utilização errada ou inadequada.

Se se almacena la batería por un periodo prolongado, debe cargarse previamente (al menos 3 veces al año) para evitar una descarga total del paquete de baterías. Retirar la tapa de la toma de carga e instalar el conector de carga. Por último, conectar el cable de carga USB al puerto de carga.

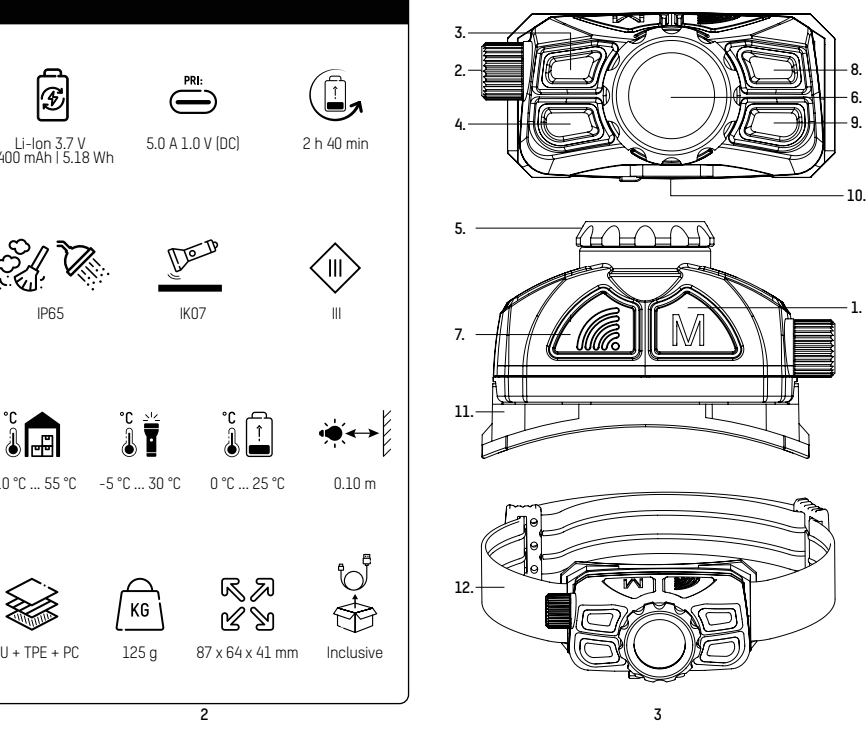
Recargar solo cuando esté apagado. No recargar e iluminar al mismo tiempo.

El producto observa las exigencias de las directivas de la UE. Reservado el derecho a introducir cambios técnicos. No aceptamos ninguna responsabilidad por errores de impresión.

11 SEGURANÇA - EXPLICAÇÃO DAS INDICAÇÕES

Observe os seguintes símbolos e palavras utilizados no manual de instruções, no produto e na embalagem:

- Informação** | Informações adicionais úteis sobre o produto
- Indicação** | Esta indicação avisa de possíveis perigos de qualquer tipo
- Cuidado** | Atenção - Perigo, pode causar ferimentos
- Aviso** | Atenção - Perigo! Pode causar ferimentos graves ou morte



GENERAL SAFETY INSTRUCTIONS

This product may be used by children from the age of 8 and by persons with reduced physical, sensory or mental abilities or lack of experience and knowledge, if they have been instructed on the safe use of the product and are aware of the hazards. Children are not permitted to play with the product. Children are not permitted to carry out cleaning or care without supervision.

Keep the product and the packaging away from children. This product is not a toy. Children should be supervised in order to ensure that they do not play with the product or packaging.

Avoid eye injuries - Never look directly into the beam of light or shine it into other people's faces. If this occurs for too long, the blue light portion of the beam

can cause retinal damage. Never touch a device that is connected to the mains with wet hands, or if it has fallen into water. In this case, first switch off the house circuit breaker and then pull out the mains plug.

Do not expose to potentially explosive environments where there are flammable liquids, dusts or gases.

Never submerge the product in water or other liquids.

Use only an easily accessible mains socket so that the product can be quickly disconnected from the mains in the event of a fault.

All illuminated objects must be at least 10cm away from the lamp.

Use the product exclusively with the accessories included with it.

Never try to open, crush or heat a standard/rechargeable

battery or set it on fire. Do not throw into a fire.

⚠ The product may only be charged in closed, dry and spacious rooms, away from combustible materials and liquids. Disregard can result in burns and fires.

Leaking battery fluid can cause irritation if it comes into contact with the skin. Immediately rinse affected areas with fresh water and then seek medical attention.

Do not short-circuit connection terminals or batteries.

ANGER OF FIRE AND EXPLOSION

Do not use while still in the packaging.

Do not cover the product - risk of fire.

Never expose the product to extreme conditions, such as extreme heat/cold etc.

9. Capteur de gestes

10. Bouton de chargement de type C

11. Support pivotant

12. Bandeau de tête réglable

MISE EN SERVICE

Charger entièrement le bloc d'accu avant la première utilisation.

Bouton Marche / Arrêt : 100% / 50% / Mode bas / Éteint

Indication | Cette indication avise de possibles dangers de tout type

Attention | Attention - danger ! Peut entraîner des blessures graves, voir la mort

Indication | Informations supplémentaires utiles sur le produit

Remarque | Cette remarque avertit contre des dommages possibles de tout type

Prudence | Attention - Le risque peut entraîner des blessures

Avertissement | Attention - danger ! Peut entraîner des blessures graves, voir la mort

Information | Informations supplémentaires utiles sur le produit

Remarque | Cette remarque avertit contre des dommages possibles de tout type

Prudence | Attention - Le risque peut entraîner des blessures

Avertissement | Attention - danger ! Peut entraîner des blessures graves, voir la mort

Information | Informations supplémentaires utiles sur le produit

Remarque | Cette remarque avertit contre des dommages possibles de tout type

Prudence | Attention - Le risque peut entraîner des blessures

Avertissement | Attention - danger ! Peut entraîner des blessures graves, voir la mort

Information | Informations supplémentaires utiles sur le produit

Remarque | Cette remarque avertit contre des dommages possibles de tout type

Prudence | Attention - Le risque peut entraîner des blessures

Avertissement | Attention - danger ! Peut entraîner des blessures graves, voir la mort

Information | Informations supplémentaires utiles sur le produit

Remarque | Cette remarque avertit contre des dommages possibles de tout type

Prudence | Attention - Le risque peut entraîner des blessures

Avertissement | Attention - danger ! Peut entraîner des blessures graves, voir la mort

Information | Informations supplémentaires utiles sur le produit

Remarque | Cette remarque avertit contre des dommages possibles de tout type

Prudence | Attention - Le risque peut entraîner des blessures

Avertissement | Attention - danger ! Peut entraîner des blessures graves, voir la mort

Information | Informations supplémentaires utiles sur le produit

Remarque | Cette remarque avertit contre des dommages possibles de tout type

Prudence | Attention - Le risque peut entraîner des blessures

Avertissement | Attention - danger ! Peut entraîner des blessures graves, voir la mort

Information | Informations supplémentaires utiles sur le produit

Remarque | Cette remarque avertit contre des dommages possibles de tout type

Prudence | Attention - Le risque peut entraîner des blessures

Avertissement | Attention - danger ! Peut entraîner des blessures graves, voir la mort

Information | Informations supplémentaires utiles sur le produit

Remarque | Cette remarque avertit contre des dommages possibles de tout type

Prudence | Attention - Le risque peut entraîner des blessures

Avertissement | Attention - danger ! Peut entraîner des blessures graves, voir la mort

Information | Informations supplémentaires utiles sur le produit

Remarque | Cette remarque avertit contre des dommages possibles de tout type

Prudence | Attention - Le risque peut entraîner des blessures

Avertissement | Attention - danger ! Peut entraîner des blessures graves, voir la mort

12 SICHERHEIT - HINWEISERKLÄRUNG

Bitte folgende Zeichen und Wörter beachten, welche in der Bedienungsanleitung, auf dem Produkt und auf der Verpackung verwendet werden:

Information | Nützliche Zusatz-Informationen zum Produkt

Hinweis | Dieser Hinweis warnt vor möglichen Schäden aller Art

Vorsicht | Achtung - Gefährdung kann zu Verletzungen führen

Warnung | Achtung - Gefährdung kann zu schweren Verletzungen oder zum Tod führen

Bestimmungsgemässer Gebrauch

Das Produkt dient als mobile Lichtquelle und ist nicht zur Verwendung in anderen Anwendungen bestimmt. Das Produkt ist nicht für die Raumbelichtung im Haushalt geeignet und nur zur Verwendung wie in der Gebrauchsanleitung beschrieben. Eine Anwendung außerhalb dieser Information gilt nicht als bestimmungsgemäß, dies kann Sachschäden oder Personenschäden verursachen. Wir übernehmen keine Haftung für Schäden, die durch falschen bzw. nicht bestimmungsgemäßen Gebrauch entstanden sind.

ALLGEMEINE SICHERHEITSHINWEISE

Dieses Produkt kann von Kindern ab 8 Jahren und von Personen mit eingeschränkten körperlichen, sensorischen oder geistigen Fähigkeiten oder mangelnder Erfahrung und mangelndem Wissen verwendet werden, wenn sie über die sichere Verwendung des Produkts unterwiesen wurden und

battery or set it on fire. Do not throw into a fire.

⚠ The product may only be charged in closed, dry and spacious rooms, away from combustible materials and liquids. Disregard can result in burns and fires.

Leaking battery fluid can cause irritation if it comes into contact with the skin. Immediately rinse affected areas with fresh water and then seek medical attention.

Do not short-circuit connection terminals or batteries.

DANGER OF FIRE AND EXPLOSION

Do not use while still in the packaging.

Do not cover the product - risk of fire.

Never expose the product to extreme conditions, such as extreme heat/cold etc.

9. Capteur de gestes

10. Bouton de chargement de type C

11. Support pivotant

12. Bandeau de tête réglable

MISE EN SERVICE

Charger entièrement le bloc d'accu avant la première utilisation.

Bouton Marche / Arrêt : 100% / 50% / Mode bas / Éteint

Indication | Cette indication avise de possibles dangers de tout type

Attention | Attention - danger ! Peut entraîner des blessures graves, voir la mort

Indication | Informations supplémentaires utiles sur le produit

Remarque | Cette remarque avertit contre des dommages possibles de tout type

Prudence | Attention - Le risque peut entraîner des blessures

Avertissement | Attention - danger ! Peut entraîner des blessures graves, voir la mort

Information | Informations supplémentaires utiles sur le produit

Remarque | Cette remarque avertit contre des dommages possibles de tout type

Prudence | Attention - Le risque peut entraîner des blessures

Avertissement | Attention - danger ! Peut entraîner des blessures graves, voir la mort

Information | Informations supplémentaires utiles sur le produit

Remarque | Cette remarque avertit contre des dommages possibles de tout type

Prudence | Attention - Le risque peut entraîner des blessures

Avertissement | Attention - danger ! Peut entraîner des blessures graves, voir la mort

Information | Informations supplémentaires utiles sur le produit

Remarque | Cette remarque avertit contre des dommages possibles de tout type

Prudence | Attention - Le risque peut entraîner des blessures

Avertissement | Attention - danger ! Peut entraîner des blessures graves, voir la mort

Information | Informations supplémentaires utiles sur le produit

Remarque | Cette remarque avertit contre des dommages possibles de tout type

Prudence | Attention - Le risque peut entraîner des blessures

Avertissement | Attention - danger ! Peut entraîner des blessures graves, voir la mort

Information | Informations supplémentaires utiles sur le produit

