

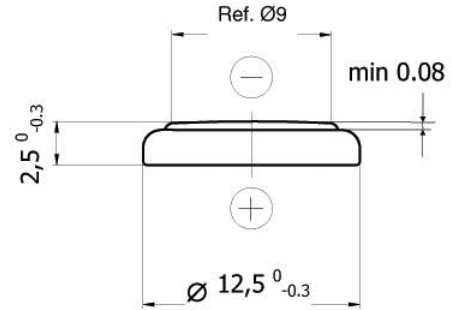
Data Sheet

Specifications

Chemical System	Li / MnO ₂
Nominal Voltage	3 V
Rated Capacity	48 mAh
Standard Discharge Current	0.1 mA
Max. Cont. Discharge Current	1.0 mA
Average Weight	0.9 g
Operating Temperature*	-40 - +85 °C
Self Discharge at 23 °C	< 1% / year

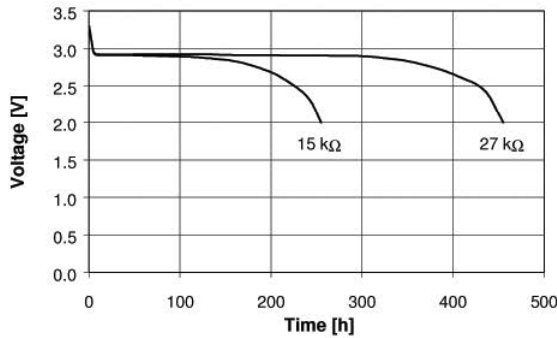
Dimensions

(According to IEC 60086)

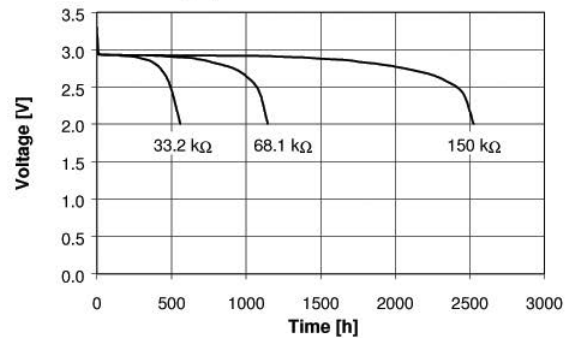


Performance

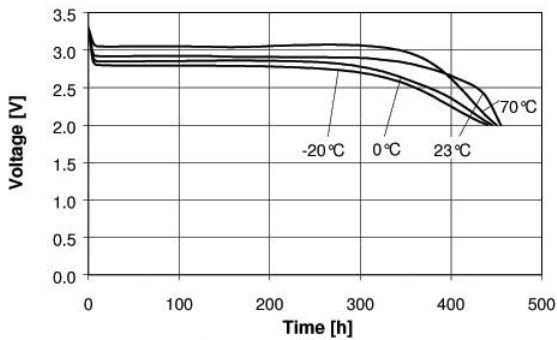
Discharge performance at 23 °C



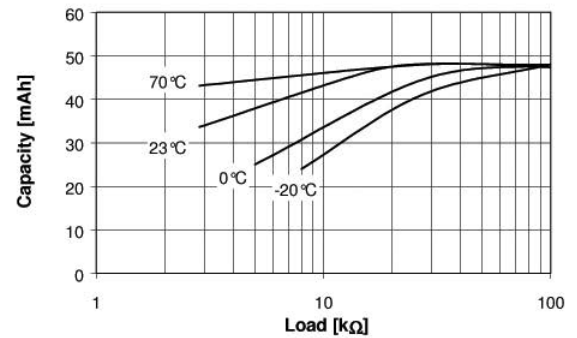
Discharge performance at 23 °C



Temperature performance Load 27kΩ



Cell capacity at various loads



No publication or circulation of data to third parties without consent of VARTA Consumer Batteries

Premium-Produkt für eine Vielzahl von elektronischen Kleingeräten. Zuverlässige Quelle für Kraft und Ausdauer und garantiert eine hohe Leistung.



-  Garagenöffner
-  Autoschlüssel
-  Waage
-  Medizinische Geräte

Information

- VARTA garantiert eine verlängerte Lagerfähigkeit von 10 Jahren
- Die häufigsten Anwendungen: Fernbedienungen für den schlüssellosen Zugang, medizinische Geräte, kleine Haushaltsgeräte, Sportzubehör, Autoschlüssel
- Arbeitet in einem breiten Temperaturspektrum
- Kompakte, platzsparende Verpackung

Artikeldetails

Bestellnummer	06225 101 401
UVP (inkl. MwSt.)	4,99 EUR
Zolltarifnummer	85065030
Ursprungsland	Schweiz
Andere	CR1225
System	Lithium
Volt	3,0
Verbrauchereinheit	1
Verpackungsinformation	Einzelblister

GTIN / EAN



Logistikdaten

	Inhalt (VBE)	GTIN / EAN	Breite (mm)	Tiefe (mm)	Höhe (mm)	Gewicht (kg)
VBE (Verbrauchereinheit)	1	40 08496 747047	56,0	7,5	65,0	0,003
SK2 (Sammelkarton2)						
SK1 (Sammelkarton1)	10	40 08496 747054	68,0	42,0	58,0	0,043
VSK (Versandkarton)	100	40 08496 747061	140,0	226,0	65,0	0,502
PAL (Palette)	41600	40 08496 809714	800,0	1200,0	1190,0	229,832
Lagen / Palette	16	Versandkarton / Lage	26	Versandkarton / Palette	416	
Mindestliefermenge / Inhalt (Anzahl VBE)	10					

Generiert am 18.02.2018, 10:21, ZUVP-0001-03

Bei allen aufgeführten Produkten und Abbildungen sind Änderungen vorbehalten.
 Im Falle der Nichtverfügbarkeit von Produkten kann VARTA Consumer Batteries GmbH & Co. KGaA nicht verantwortlich gemacht werden. Die Abbildungen können von den Originalprodukten abweichen.
 Länderspezifische Sortimente gemäß Preisliste. Technische Änderungen, Irrtümer und Druckfehler vorbehalten.

VARTA Consumer Batteries GmbH & Co. KGaA | Vertrieb Deutschland | Alfred-Krupp-Str. 9 | 73479 Ellwangen | Deutschland
 Postfach 1363 | 73473 Ellwangen | Deutschland | Telefon (+49) 7961 83 770 | Telefax (+49) 827 827 4

